

#### 4.1.4.21 空调高低压管总成 I (热泵)

##### 拆卸程序

##### 1. 准备工作

- ① 将车辆停在平坦路面，启用驻车制动，使整车电源处于“OFF”状态。
- ② 断开蓄电池负极。

##### 2. 回收冷媒

(参考：第16页“4.1.4.1 检查和调整”)

##### 3. 拆卸高压电器盒

(参考：第页“ ”)

##### 4. 拆卸高压线束支架 I

(参考：第页“ ”)

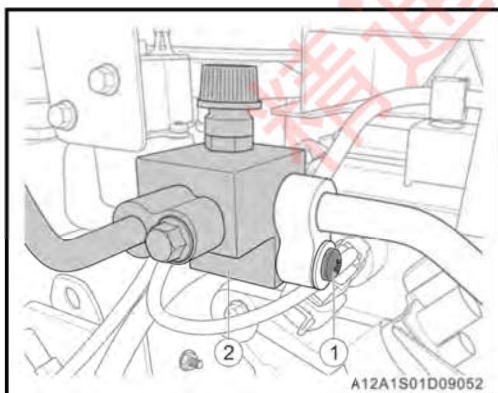
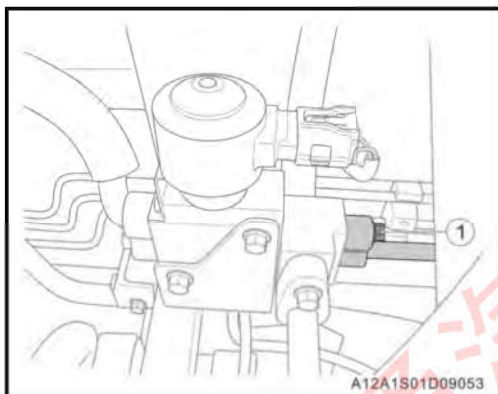
##### 5. 拆卸空调高低压管总成 I (热泵)

- ① 拆卸固定螺栓①，断开管路连接。

推荐工具：8mm套筒

##### ⓘ 注意：

- ◆ 断开管路后封闭管路接口，避免异物进入。



- ② 拆卸固定螺钉①，拔下高压管总成 I 并移至不干涉区域。

推荐工具：TX30梅花内六角扳手

##### ⓘ 注意：

- ◆ 断开管路后封闭管路接口，避免异物进入。



- ③ 从二通阀上拔下空调高低压管总成 I ②，随后将其取出。

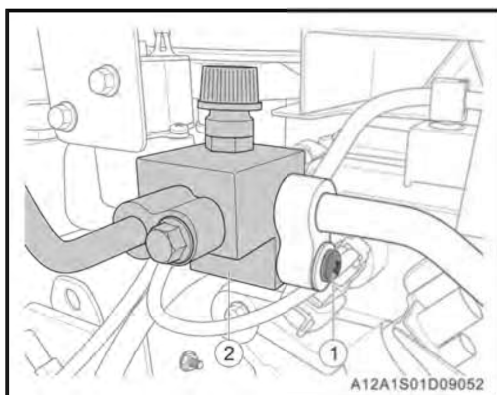
**注意：**

- 取出管路时避免过度弯折。

### 安装程序

#### 1. 安装空调高低压管总成 I (热泵)

- ① 安装高低压管总成 I ②至二通阀。



**注意：**

- 连接管路时避免损坏接口处密封圈。

- ② 连接高压管总成 I，安装固定螺钉①并紧固。

推荐工具：TX30梅花内六角扳手

扭矩要求：6-10N·m

**注意：**

- 连接管路时避免损坏接口处密封圈。

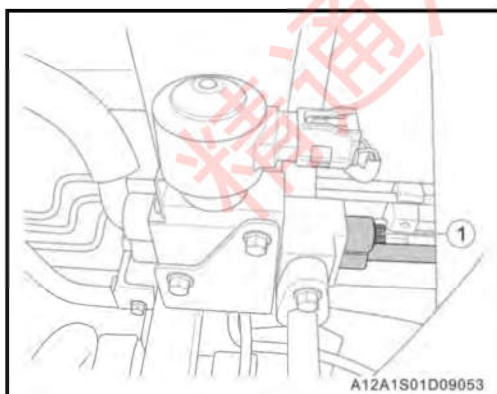
- ③ 连接管路至膨胀阀接口，安装固定螺栓①并紧固。

推荐工具：10mm套筒

扭矩要求：6-10N·m

**注意：**

- 连接管路时避免损坏接口处密封圈。



#### 2. 安装高压线束支架 I

(参考：第页“ ”)

#### 3. 安装高压电器盒

(参考：第页“ ”)



4. 加注冷媒  
(参考: 第16页“4.1.4.1 检查和调整”)
5. 连接蓄电池负极, 启动车辆, 检查空调系统各功能应工作正常
6. 检查空调管路应无泄漏

精通汽修在线平台

